

ХОМУТОПТОМ

ПАСПОРТ ИЗДЕЛИЯ



ХОМУТ ЧЕРВЯЧНЫЙ НЕРЖАВЕЮЩИЙ

W5 / 12 mm

Хомут червячный нержавеющий W5 / 12 mm

Технические характеристики

№ п/п	Параметры	Характеристики
1.	Наименование изделия	хомут червячный W5 / 12 mm
2.	Сведения о НД	ГОСТ 28191-89
3.	Ширина ленты (<i>B</i>)	12 мм
4.	Толщина ленты (<i>S</i>)	0,6 мм
5.	Толщина стали замка	1,0 мм
6.	Материал ленты, замка, винта	сталь нержавеющая AISI 316 SS
7.	Рекомендуемый момент затяжки	4,5 Н/м
8.	Разрушающий момент затяжки	≥8,5 Н/м
9.	Количество циклов монтаж/демонтаж	не менее 50

Условия хранения

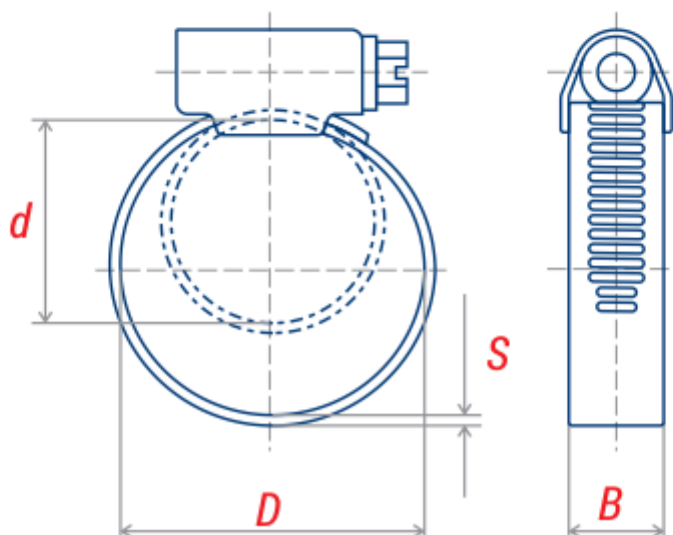
Изделие рекомендуется хранить в сухом помещении при температуре от -15°С до +25°С.

Гарантии производителя

На изделие предоставляется гарантия 12 месяцев со дня продажи при соблюдении условий эксплуатации.

Сведения о сертификации

Продукция не подлежит обязательной сертификации.



Размерный ряд и технические характеристики

типоразмер	диапазон зажима, мм		момент затяжки, Н/м		вес 1 шт, гр	кол-во в упаковке
	<i>d</i> , мин	<i>D</i> , макс	рекоменду- емый	разруша- ющий		
12-22	12	22	4,5	≥8,5	14,88	50
16-27	16	27	4,5	≥8,5	15,82	50
20-32	20	32	4,5	≥8,5	18,52	25
25-40	25	40	4,5	≥8,5	20,16	25
30-45	30	45	4,5	≥8,5	21,40	25
32-50	32	50	4,5	≥8,5	21,64	25
40-60	40	60	4,5	≥8,5	24,28	25
50-70	50	70	4,5	≥8,5	25,96	25
60-80	60	80	4,5	≥8,5	28,30	25
70-90	70	90	4,5	≥8,5	30,00	25
80-100	80	100	4,5	≥8,5	32,36	25
90-110	90	110	4,5	≥8,5	33,86	25
100-120	100	120	4,5	≥8,5	36,68	25
110-130	110	130	4,5	≥8,5	38,94	25
120-140	120	140	4,5	≥8,5	40,46	25
130-150	130	150	4,5	≥8,5	40,70	25
140-160	140	160	4,5	≥8,5	42,90	25
150-170	150	170	4,5	≥8,5	45,80	25
160-180	160	180	4,5	≥8,5	46,20	25
170-190	170	190	4,5	≥8,5	48,40	25
180-200	180	200	4,5	≥8,5	52,52	25
190-210	190	210	4,5	≥8,5	52,80	25
200-220	200	220	4,5	≥8,5	55,00	25
220-240	220	240	4,5	≥8,5	59,40	25